

**Аккумуляторная батарея LFP серії Spring
RW-M6.1**



Про цей посібник

Посібник містить інформацію про продукт, рекомендації щодо встановлення, експлуатації та технічного обслуговування. Посібник не може містити повну інформацію про гібридну систему зберігання сонячної фотоелектричної енергії.

Як користуватися цим посібником

Прочитайте цей посібник та інші супутні документи перед виконанням будь-яких операцій з батареєю. Документи повинні зберігатися дбайливо і бути завжди доступними.

Зміст може періодично оновлюватися або змінюватися у зв'язку з оновленням продукту. Посібник може бути змінено без попереднього повідомлення. Найновішу версію посібника можна придбати на веб-сайті service-ess@deye.com.cn (www.deyeess.com).

1. Вступ до техніки безпеки



Застереження

- 1) Дуже важливо і необхідно уважно прочитати посібник користувача перед встановленням або використанням акумулятора. Невиконання цієї вимоги або недотримання будь-яких інструкцій чи попереджень у цьому документі може призвести до ураження електричним струмом, серйозних травм або смерті, а також до пошкодження акумулятора, що може зробити його непридатним.
- 2) Якщо акумулятор зберігається протягом тривалого часу, необхідно заряджати його кожні шість місяців, при цьому рівень заряду повинен становити не менше ніж 50%.
- 3) Після повного розрядження батарею необхідно зарядити протягом 48 годин.
- 4) Не виставляйте кабель назовні.
- 5) Для технічного обслуговування всі клеми акумулятора повинні бути від'єднані.
- 6) Будь ласка, зв'яжіться з вашим продавцем протягом 24 годин, якщо прилад працює несправно.
- 7) Не використовуйте розчинники для очищення акумулятора.
- 8) Не піддавайте акумулятор впливу легкозаймистих або агресивних хімічних речовин або парів.
- 9) Не фарбуйте будь-яку частину акумулятора, включаючи будь-які внутрішні або зовнішні компоненти.
- 10) Не підключайте акумулятор безпосередньо до фотоелектричної сонячної провідки.
- 11) Гарантійні зобов'язання не поширюються на прямі або непрямі пошкодження, спричинені вищезазначеними причинами.
- 12) Забороняється вставляти будь-які сторонні предмети в будь-яку частину батареї.



Li-ion





Застереження

1.1 Перед підключенням

- 1) Після розпакування, будь ласка, спочатку перевірте прилад та пакувальний лист, якщо його пошкоджено або відсутні деталі, будь ласка, зверніться до вашого продавця.
- 2) Перед встановленням переконайтеся, що вимкнено живлення від мережі, і переконайтеся, що батарея знаходиться у вимкненому стані.
- 3) Підключення повинно бути правильним, не переплутайте позитивні та негативні кабелі та не допускайте короткого замикання із зовнішнім пристроєм.
- 4) Заборонено безпосередньо підключати акумулятор і мережу змінного струму.
- 5) Акумуляторна система повинна бути добре заземлена, а її опір повинен бути менше ніж 1 Ом.
- 6) Переконайтеся, що електричні параметри акумуляторної системи сумісні з відповідним обладнанням.
- 7) Тримайте акумулятор подалі від води та вогню.

1.2 У використанні

- 1) Якщо акумуляторну систему потрібно перемістити або відремонтувати, необхідно відключити живлення і повністю вимкнути акумулятор.
- 2) Забороняється під'єднувати батарею до батареї іншого типу.
- 3) Забороняється використовувати акумуляторні батареї з несправним або несумісним інвертором.
- 4) Забороняється розбирати батарею.
- 5) У разі пожежі можна використовувати тільки сухі вогнегасники. Рідкі вогнегасники заборонені.
- 6) Будь ласка, не відкривайте, не ремонтуйте та не розбирайте батарею, окрім випадків, коли це виконується представниками компанії Deue або уповноваженими нею особами. Ми не несемо жодної відповідальності за наслідки, пов'язані з порушенням правил безпечної експлуатації або порушенням стандартів безпеки проектування, виробництва та обладнання.

2. Вступ

* Літєвий залізо-фосфатний акумулятор RW-M 6.1 є одним з нових продуктів зберігання енергії, розроблених і вироблених компанією Deue, він може бути використаний для підтримки надійного живлення різних типів обладнання та систем.

* RW-M6.1 особливо підходить для застосування в умовах обмеженого простору для встановлення для отримання великої потужності та тривалого терміну служби.

* RW-M6.1 має вбудовану систему управління батареями BMS, яка може керувати і контролювати інформацію про елементи, включаючи напругу, струм і температуру. Більше того, BMS може збалансувати заряджання та розряджання елементів, щоб подовжити термін служби.

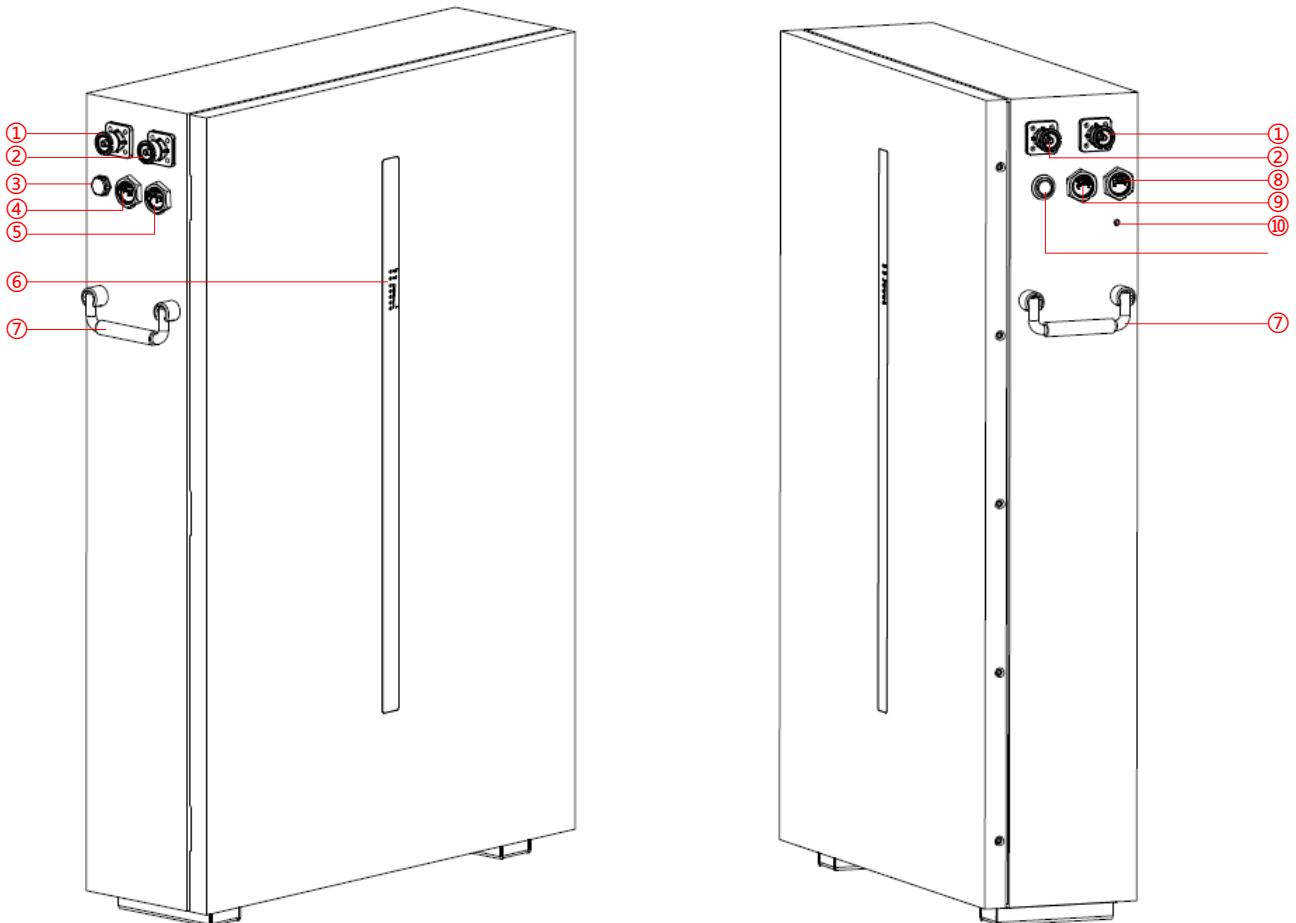
* Кілька батарей можна підключати паралельно для збільшення місткості та потужності системи.

2.1 Особливості приладу

- 1) Весь модуль є нетоксичним, екологічно чистим та безпечним для навколишнього середовища.
- 2) Катодний матеріал виготовлений з LiFePO4 з безпечними характеристиками та тривалим терміном служби.
- 3) Система управління акумулятором (BMS) має функції захисту від перерозряду, перезаряду, перевантаження за струмом, а також від високої та низької температури.
- 4) Система може автоматично керувати станом заряду і розряду, а також балансувати струм і напругу кожного елемента.
- 5) Гнучка конфігурація, кілька модулів акумулятора можуть працювати паралельно для збільшення місткості та потужності системи.
- 6) Прийнятий режим самоохолодження швидко знижує загальний рівень шуму системи.
- 7) Модуль має менший саморозряд, до 6 місяців без заряджання на полиці, без ефекту накопичення, відмінні показники неглибокого заряду та розряду.
- 8) Комунікаційна адреса модуля акумулятора з автоматичним підключенням до мережі, просте обслуговування, підтримка віддаленого моніторингу та віддалене оновлення прошивки.
- 9) Висока щільність потужності завдяки конструкції, можливість встановлення на стіну або на підлогу, що дозволяє економити місце в приміщенні.

2.2 Огляд приладу

У цьому розділі детально описано функції інтерфейсу на передній і бічній панелях. Інтерфейс приладу RW-M 6.1:



1. Батарейний -	7. Складна ручка
2. Батарейний +	8. USB-порт для оновлення прошивки
3. Клапан скидання тиску	9. Порт паралельного зв'язку OUT
4. Порт паралельного зв'язку IN	10. Болт заземлення
5. Інвертор CAN/RS485 порт PCS	11. Вимикач живлення
6. Індикатори заряду батареї (RUN, ALM, SOC)	

Вимикач живлення



Перемикач живлення: для вмикання/вимикання всієї батареї BMS в режимі очікування, без вихідного живлення.

Зап.

LED Запуску: 1 зелений світлодіодний індикатор для відображення стану роботи акумулятора.

Сиг.

LED Сигналізації: 1 червоний світлодіодний індикатор, який показує, що батарея знаходиться під захистом.

SOC



LED SOC: 5 зелених світлодіодів для відображення поточної місткості акумулятора.

PCS

Комунікаційний термінал інвертора: (порт RJ45) відповідає протоколу CAN (швидкість передачі даних: 500K), використовується для виведення інформації про батарею на інвертор.

Визначення виводу порту PCS

No.	Вивід порту PCS
1	485-B
2	485-A
3	--
4	CANH
5	CANL
6	--
7	485-A
8	485-B



IN

Клема паралельного зв'язку: (порт RJ45) підключіть клему "OUT" попередньої батареї для зв'язку між декількома паралельними батареями.

Визначення контакту порту IN

No.	Вивід порту PCS
1	CANL
2	CANH
3	DI+
4	DI-
5	DI-
6	DI+
7	CANH
8	CANL



OUT

Клема паралельного зв'язку: (порт RJ45) підключіть клему "IN" наступного акумулятора для зв'язку між декількома паралельними акумуляторами.

Визначення контакту порту OUT

No.	Вивід порту OUT
1	CANL
2	CANH
3	DO+
4	DO-
5	DO-
6	DO+
7	CANH
8	CANL



Інструкції щодо стану LED-індикаторів

Світлодіод запуску зелений, довго світиться під час заряджання та блимає під час розряджання.

Світлодіод сигналізації червоний, довго світиться, якщо обладнання захищене.

Світлодіод SOC це індикатор заряду акумулятора, 5 зелених світлодіодів, кожен з яких відповідає 20% заряду акумулятора.

Стан	Запуск	Сигналізація	SOC1	SOC 2	SOC 3	SOC 4	SOC 5
Вимкнення	OFF						
Заряджання	● Миготіння	OFF	● Показує SOC та найвищий рівень блимання LED				
Розряджання або простоявання		OFF	● Показує SOC та тривале яскраве світло				
Сигналізація		OFF	● Інші світлодіоди такі ж, як і вище.				
Системна помилка / Захист		●					
Оновлення	Швидко блимає						
Критична помилка	Повільно блимає						

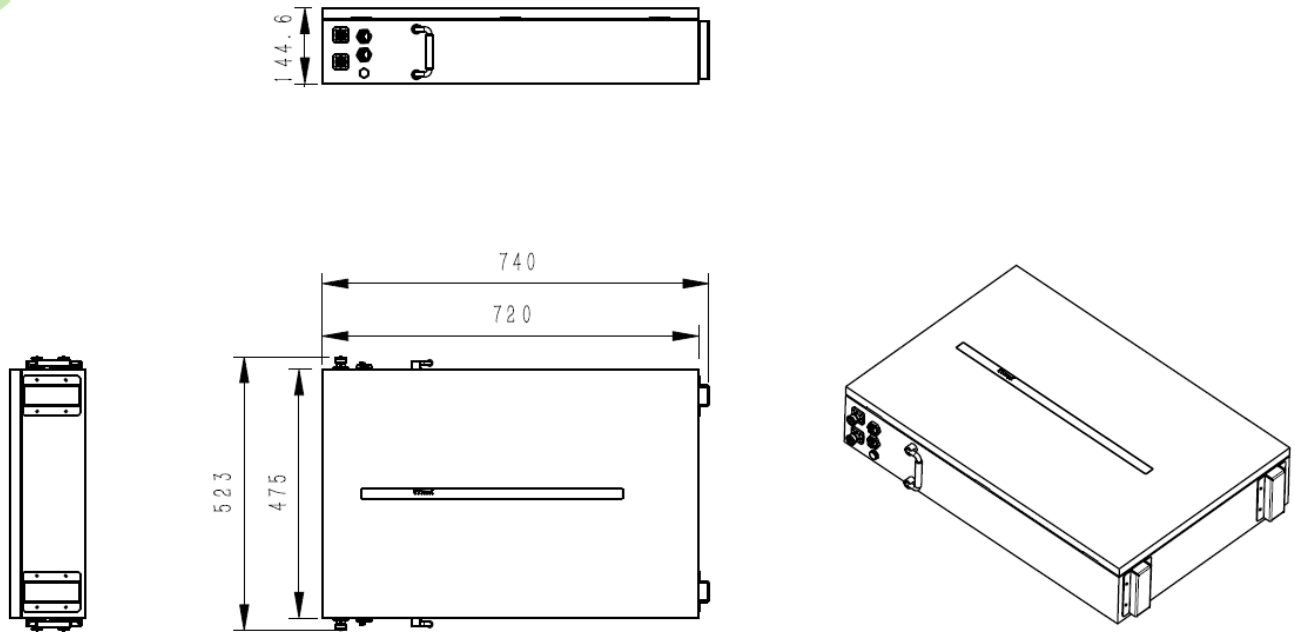
Болт заземлення

Для підключення батареї до заземлення.

Функція BMS:

Захист і сигналізація	Управління та моніторинг
Кінець заряджання/розряджання	Розумний режим захисту
Перенапруга заряду	Розумний режим заряджання
Розряджання під напругою	Захист обмеження струму заряду
Заряджання/розрядження за надлишковим струмом	Розумний режим захисту
Висока/низька температура (комірка/BMS)	Розумний режим захисту
Коротке замикання	Захист

2.3 Розміри приладу



2.4 Технічні дані

Головні параметри		RW-M6.1
Тип акумулятора		LiFePO4
Місткість модуля (А*год)		120
Масштабованість		Макс. 32 шт. паралельно (196 кВт*год)
Номінальна напруга системи (В)		51.2
Робоча напруга системи (В)		43.2~57.6
Енергія системи (кВт*год)		6.14
Корисна енергія системи (кВт*год) ¹		5.53
Струм заряду/розряду (А)	Рекомендований ²	60
	Максимальний ²	100
	Піковий (2 хв, 25°C)	150
Інші параметри		
Рекомендована глибина розряду		90%
Розмір (Ш/Д/В, мм)		475*720*145 (без основи, глибина 161 мм з підвісною дошкою)
Приблизна вага (кг)		58
Головні LED-індикатори		5 LED (SOC: 20% ~ 100%)
		3 LED (робота, сигналізація, захист)
Ступінь захисту корпусу IP		IP65
Робочі температури (°C)		Заряджання: 0°C ~ 55°C Розряджання: -20°C ~ 55°C
Температура зберігання (°C)		-20°C ~ 35°C
Вологість		5%~95%
Висота над рівнем моря		≤2000 м
Місце встановлення		На стіну, на підлогу

Порт зв'язку	CAN2.0, RS485
Сертифікація	UN38.3, IEC62619, CE

1. Корисна енергія постійного струму, умови тестування: 90% DOD, заряд і розряд 0,2С при 25°C. Корисна енергія системи може відрізнятись залежно від параметрів конфігурації системи.
2. На струм впливають температура і SOC.

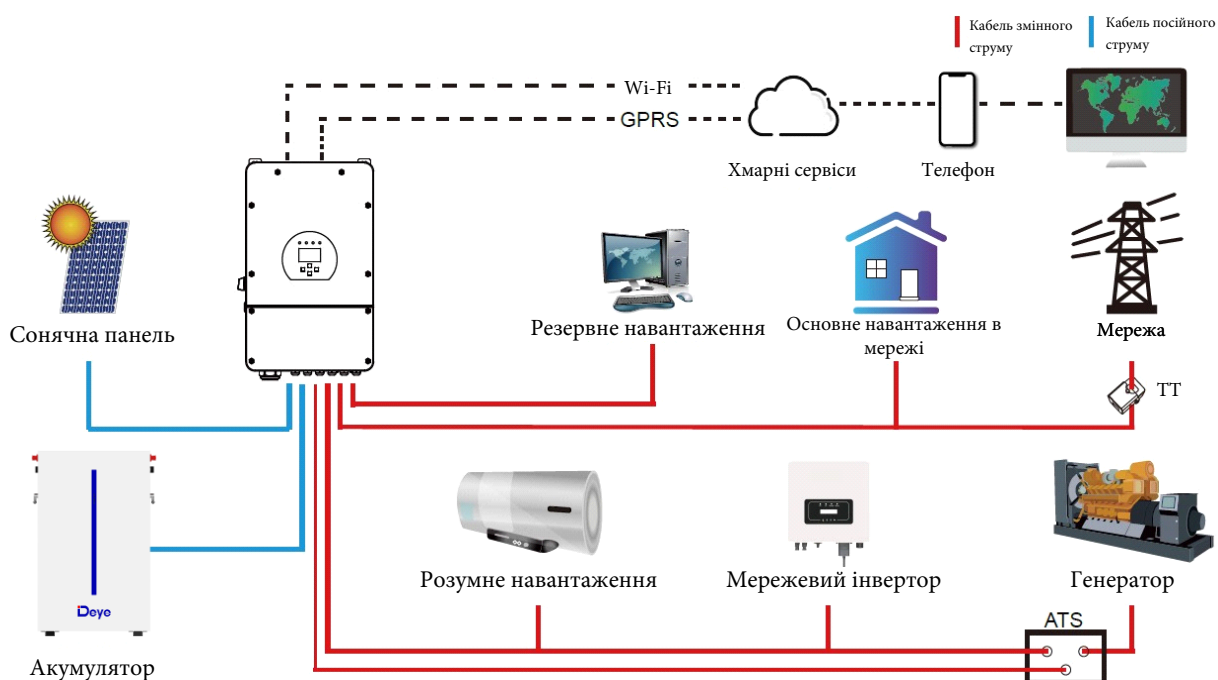
2.5 Варіанти застосування приладу

На наступній ілюстрації показано базове застосування цієї батареї.

Вона також включає в себе наступні пристрої, які забезпечують повноцінну роботу системи.

- Генератор або електростанція;
- Фотоелектричні модулі;
- Гібридні інвертори (заряд і розряд).

Проконсультуйтеся з вашим продавцем щодо інших можливих системних архітектур залежно від ваших вимог.



Зображення є лише зображенням ефекту, будь ласка, зверніться до фактичного приладу, остаточне право на інтерпретацію належить компанії Deye.

3. Перелік деталей

Перевірте обладнання перед встановленням. Переконайтеся, що упаковка не пошкоджена. Ви повинні були отримати елементи в наступному пакуванні.



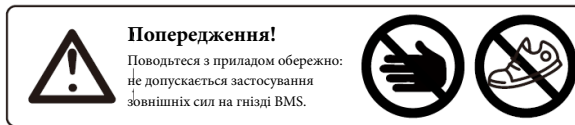
4. Підготовка до встановлення

4.1 Пояснення символів

Небезпека / Висока напруга всередині

УВАГА:

- Не розбирайте і не вносьте жодних змін у конструкцію акумулятора.
- Не використовуйте акумулятор для цілей, не описаних у його документації.
- Не кидайте, не бийте, не проколуйте прилад і не наступайте на нього.
- У разі витoku електроліту не допускайте його потрапляння в очі або на шкіру, негайно промийте водою і зверніться за допомогою до лікаря.
- Не кидайте акумулятор у вогонь. Не використовуйте і не залишайте його поблизу обігрівачів або інших джерел високої температури.
- Не занурюйте акумулятор у воду і не піддавайте його впливу вологи.
- Не допускайте контакту клем з оголеним дротом або металом.
- Акумулятор важкий і може спричинити травму, якщо поводитися з ним неналежним чином.
- Зберігайте в місцях, недоступних для дітей або тварин.



4.2 Інструменти

Ці інструменти необхідні для встановлення акумулятора.



Викрутка з динамометричним ключем



Хрестоподібна викрутка



Шестигранний ключ



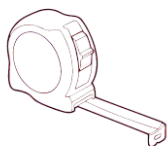
Хрестоподібна викрутка



Викрутка зі шліцом



Динамометричний ключ



Рулетка



Дриль



Олівець або маркер

Приміт.

Використовуйте належним чином ізольовані інструменти, щоб запобігти випадковому ураженню електричним струмом або короткому замиканню.

Якщо ізольовані інструменти недоступні, обмотайте ізоляційною стрічкою всі відкриті металеві поверхні наявних інструментів, за винятком їхніх наконечників.

4.3 Засоби захисту

Під час роботи з акумуляторною батареєю рекомендується використовувати наступні засоби захисту.



Захисні рукавички



Захисні окуляри



Захисне взуття

5. Інструкція зі встановлення

5.1 Заходи безпеки при встановленні

Літійова батарея призначена для зовнішнього використання (IP65). Але, будь ласка, уникайте потрапляння прямих сонячних променів, дощу, снігу під час встановлення та експлуатації.

Переконайтеся, що місце встановлення відповідає наведеним нижче умовам:

- ◆ Не під прямими сонячними променями.
- ◆ Не в місцях зберігання легкозаймистих матеріалів.
- ◆ Не в потенційно вибухонебезпечних зонах.
- ◆ Не безпосередньо на прохолодному повітрі.
- ◆ Не вище висоти близько 2000 метрів над рівнем моря.
- ◆ Не в умовах опадів або вологості (> 95%).

5.2 Місце встановлення

Переконайтеся, що місце встановлення відповідає наступним умовам:

- ◆ Приміщення повністю захищене від води.
- ◆ Стіна рівна та плоска.
- ◆ Відсутні легкозаймисті або вибухонебезпечні матеріали.
- ◆ Температура навколишнього середовища знаходиться в діапазоні від -20°C до 50°C.
- ◆ Температура та вологість підтримуються на постійному рівні.
- ◆ У приміщенні мінімальна кількість пилу та бруду.
- ◆ Відстань від джерела тепла більше 2 метрів.
- ◆ Відстань від виходу повітря з інвертора більше ніж 0,5 метра.
- ◆ Не накривайте та не обмотуйте корпус або основу акумулятора.
- ◆ Не розміщуйте в місцях, доступних для дітей або домашніх тварин.
- ◆ Місце встановлення повинно уникати потрапляння прямих сонячних променів.
- ◆ Немає обов'язкових вимог до вентиляції для акумуляторного модуля, але, будь ласка, уникайте встановлення в обмеженому просторі. Аерація повинна бути спрямована на уникнення високої солоності, вологості або температури.



Попередження

Якщо температура навколишнього середовища виходить за межі робочого діапазону, акумуляторна батарея припиняє роботу, щоб захистити себе. Оптимальний температурний діапазон для роботи акумуляторної батареї - від 15°C до 35°C. Частий вплив високих температур може погіршити продуктивність і скоротити термін служби акумуляторної батареї.

5.3 Встановлення акумулятора

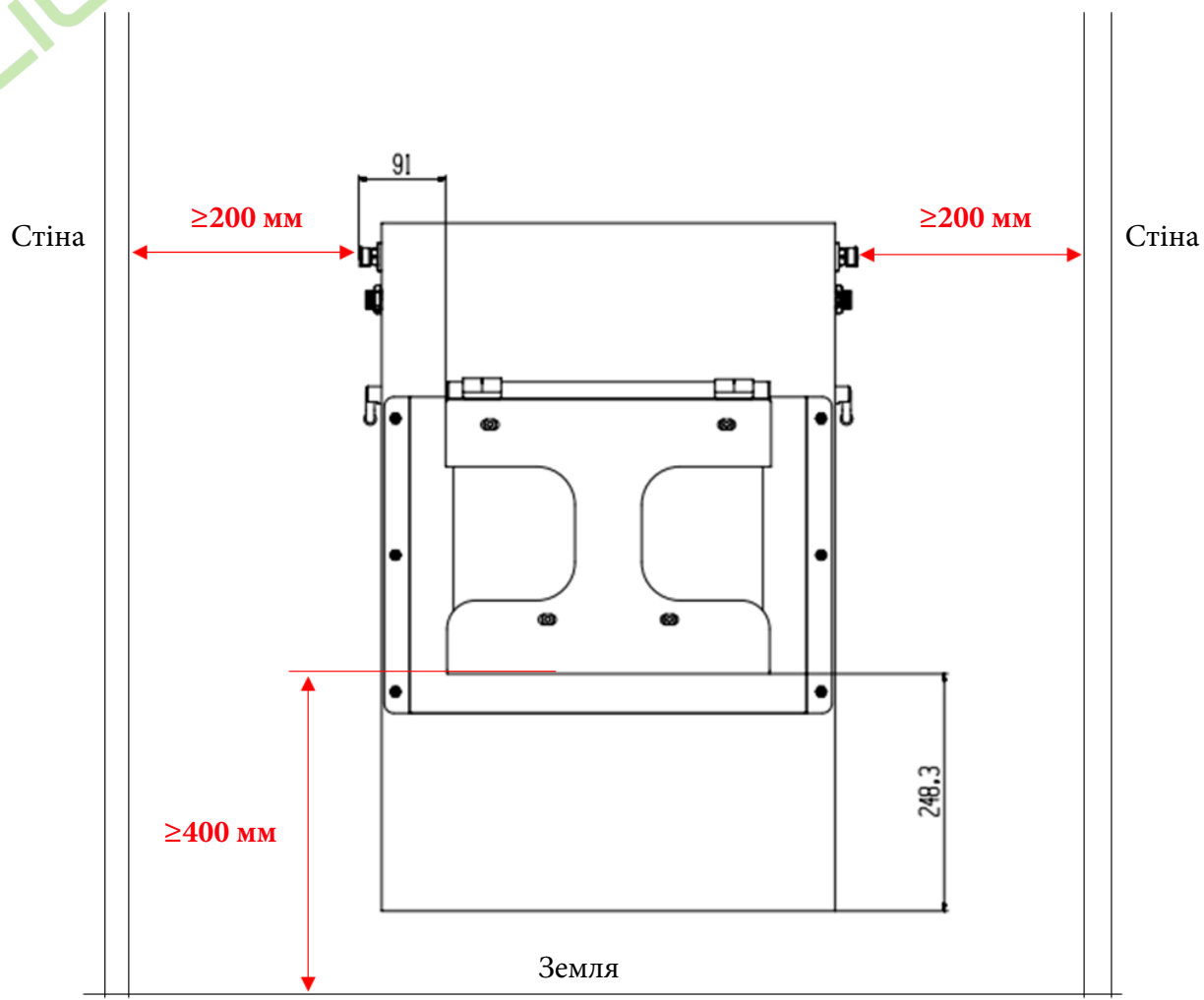


Попередження

Пам'ятайте, що ця батарея важка! Будь ласка, будьте обережні під час виймання з упаковки.

5.3.1 Настінний спосіб встановлення

Опис місця встановлення повинен відповідати вимогам до розмірів, наведеним на рисунку нижче:



А) За допомогою 6 гвинтів М6*10 прикріпіть задню панель до задньої частини акумулятора, як показано на рисунку 5-1.

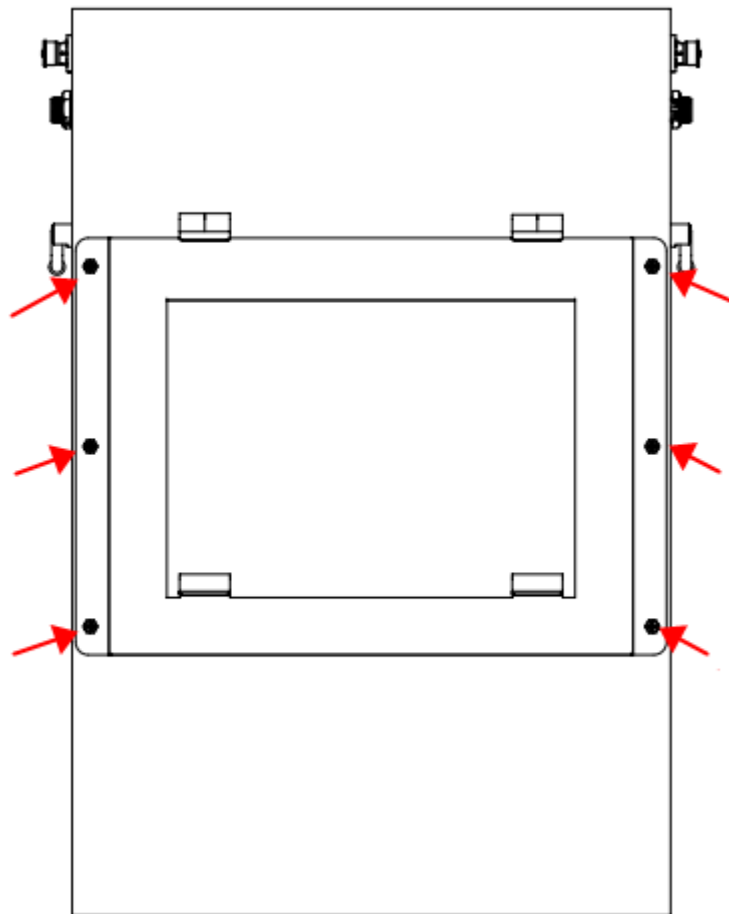


Рисунок 5-1

Б) Виберіть рекомендовану свердильну голівку (як показано на рисунку 5-2), щоб просвердлити 4 отвори на стіні, глибиною 100 мм - 110 мм.

В) За допомогою відповідного молотка закріпіть підвісну пластину на стіні, вставте розширювальний болт в отвори, як показано на рисунку 5-2.

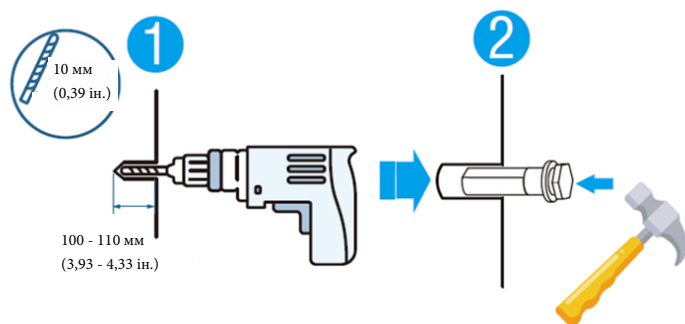
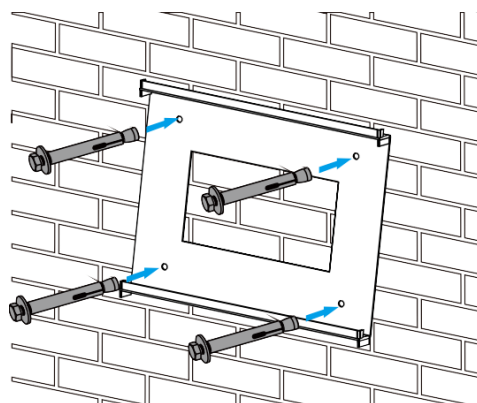


Рисунок 5-2



Г) Закріпіть голівку розширювального болта, щоб завершити встановлення.

Д) Перенесіть батарею і, тримаючи, закріпіть її на пластині після того, як прикріпите підвісну пластину до стіни. Переконайтеся, що верхнє і нижнє положення гачка задньої панелі акумулятора точно зафіксовані на підвісній пластині, як показано на рисунку 5-3.

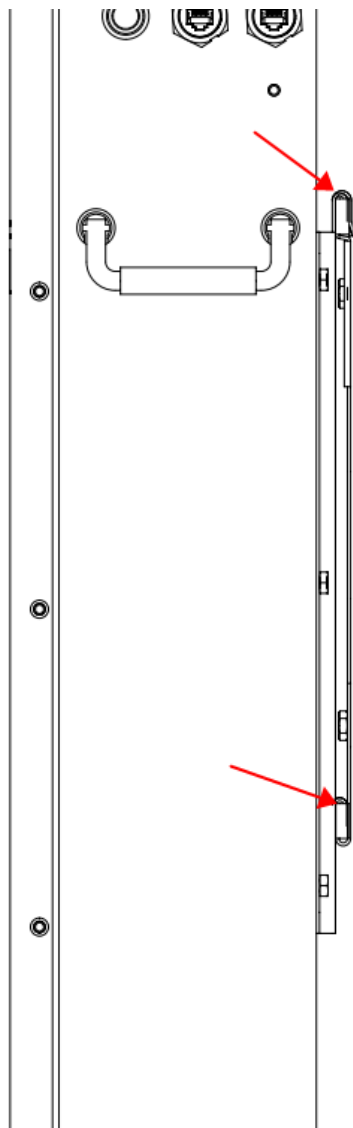


Рисунок 5-3

5.3.2 Підлоговий спосіб встановлення

А) За допомогою 4 гвинтів М6*10 закріпіть ліве і праве утримуючі вушка на задній панелі батареї, як показано на рисунку 5-4.

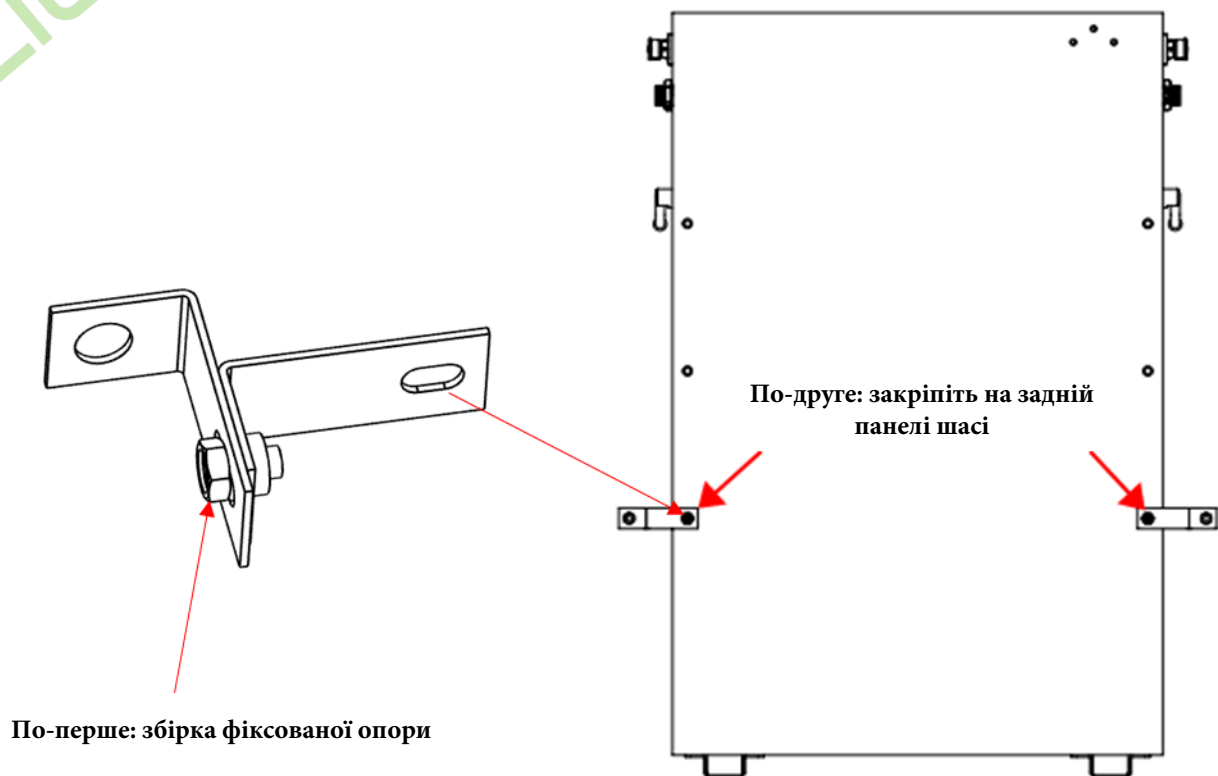


Рисунок 5-4

Б) Поставте батарею збоку від стіни, позначте місце розташування кріпильного отвору, виберіть рекомендовану свердлильну голівку (як показано на рисунку нижче), щоб просвердити 2 отвори на стіні глибиною 100 мм - 110 мм, як показано на рисунках 5-2 і 5-5.

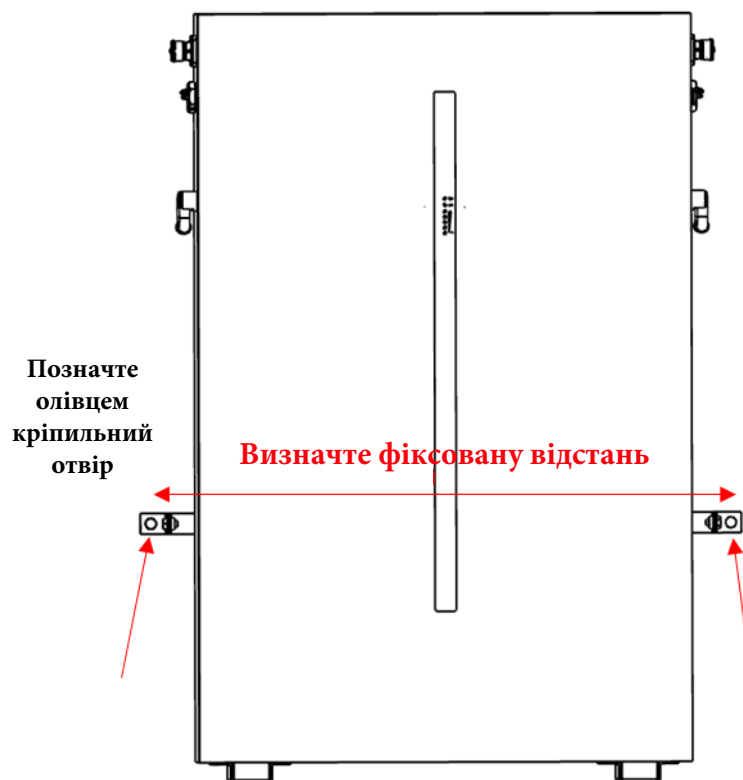


Рисунок 5-5

В) За допомогою відповідного молотка закріпіть батарею на стіні, вставте розширювальний болт в отвори, як показано на рисунку 5-2.

Г) Відрегулюйте лівий і правий гвинти у відповідне положення, щоб батарея була перпендикулярна до землі, як показано на рисунку 5-6.

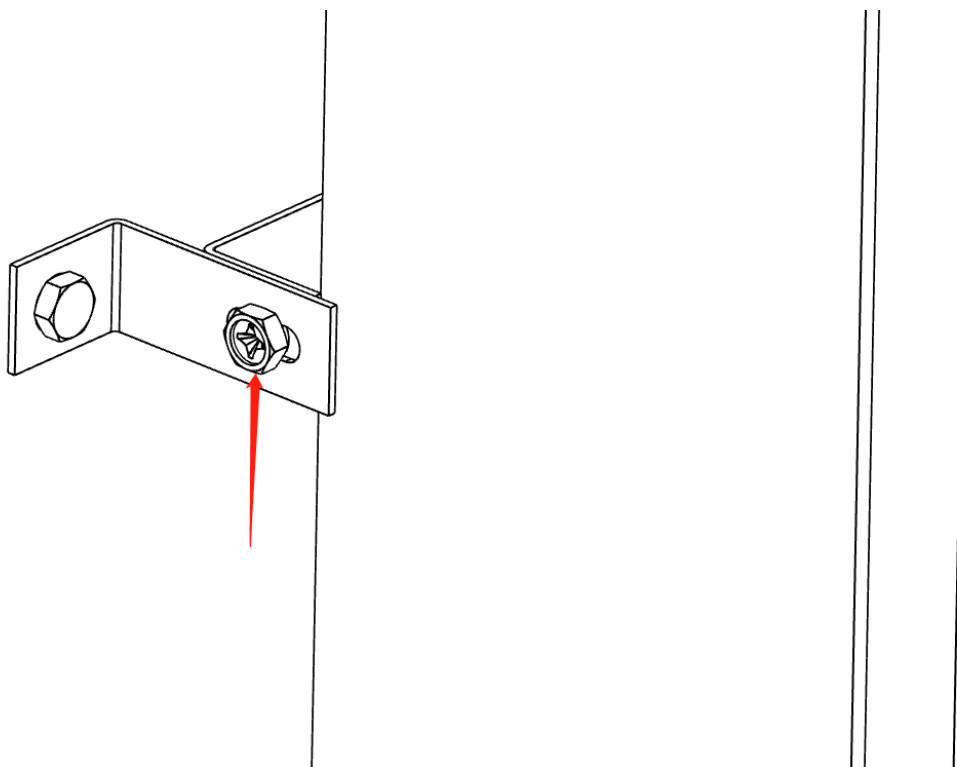


Рисунок 5-6

5.3.3 Встановлення завершено (фото)



5.4 Паралельне з'єднання батарей

5.4.1 Паралельний режим 1 (підходить для сценаріїв, коли потужність інвертора ≤ 6 кВт)

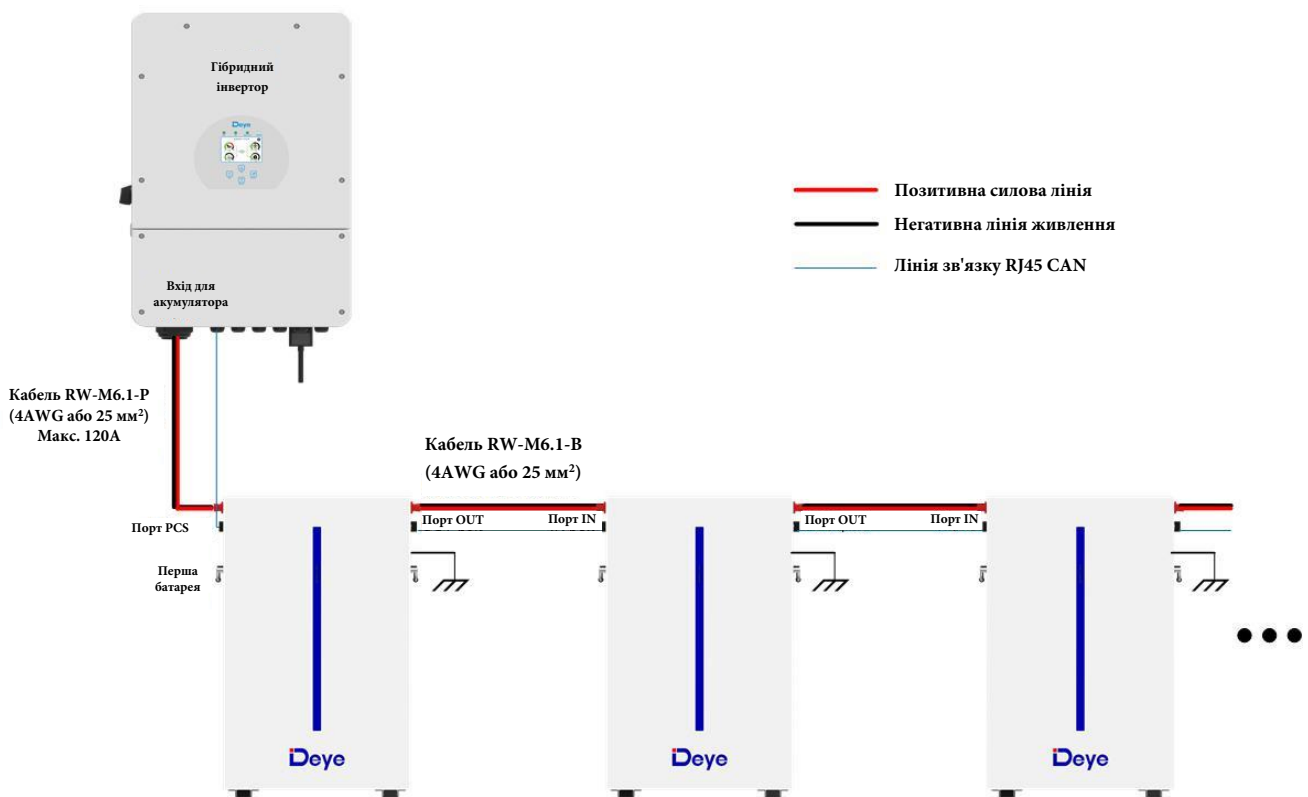


Попередження

Слід зазначити, що максимальний струм першої батареї становить 120А (потужність інвертора не повинна перевищувати 6кВт), перевищення 120А призведе до нагрівання роз'ємів і кабелю, а у важких випадках - до пожежі.

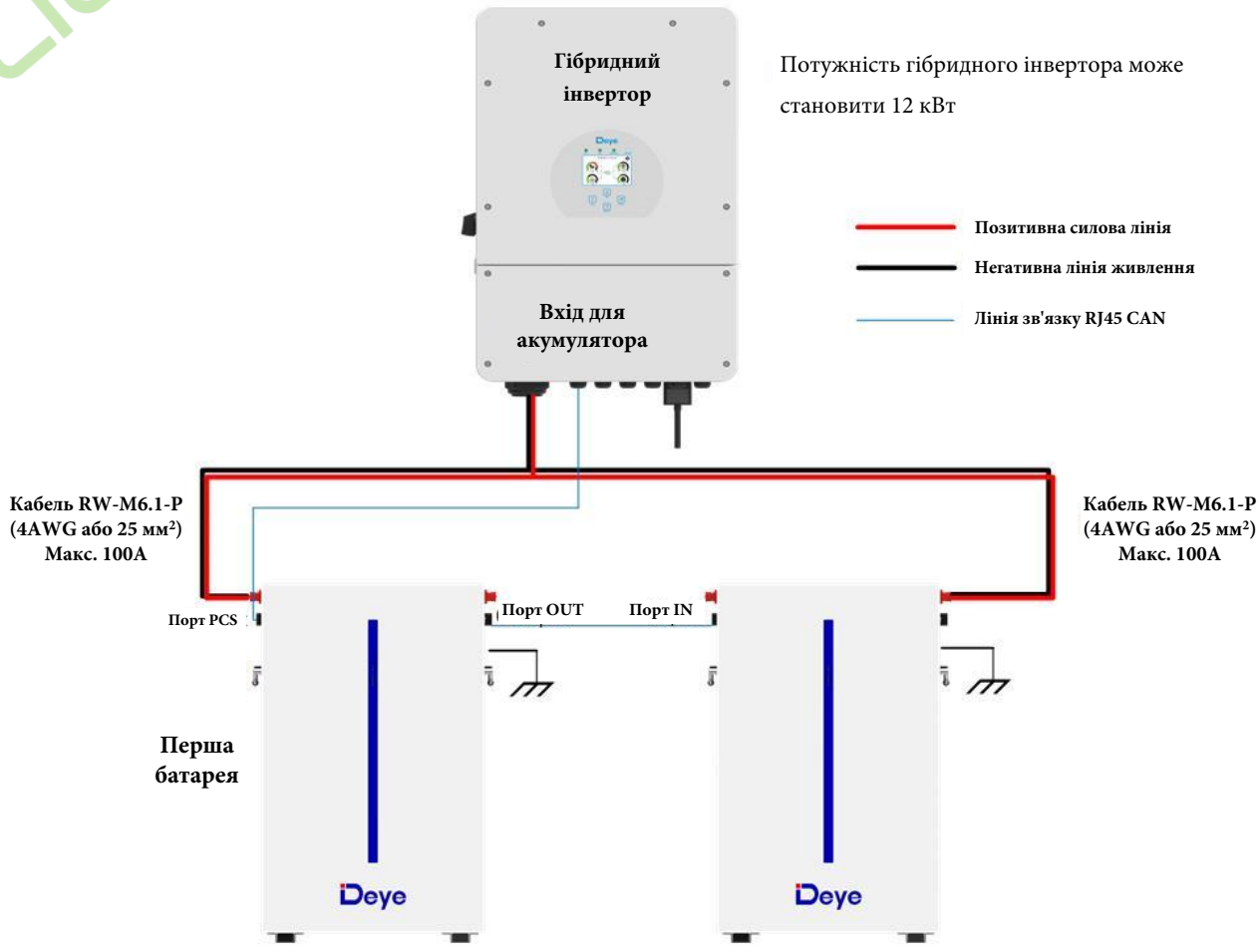
Якщо потужність інвертора перевищує 6 кВт, паралельний режим повинен використовуватися за схемою 2!

Схема паралельного з'єднання малопотужних системних акумуляторів:

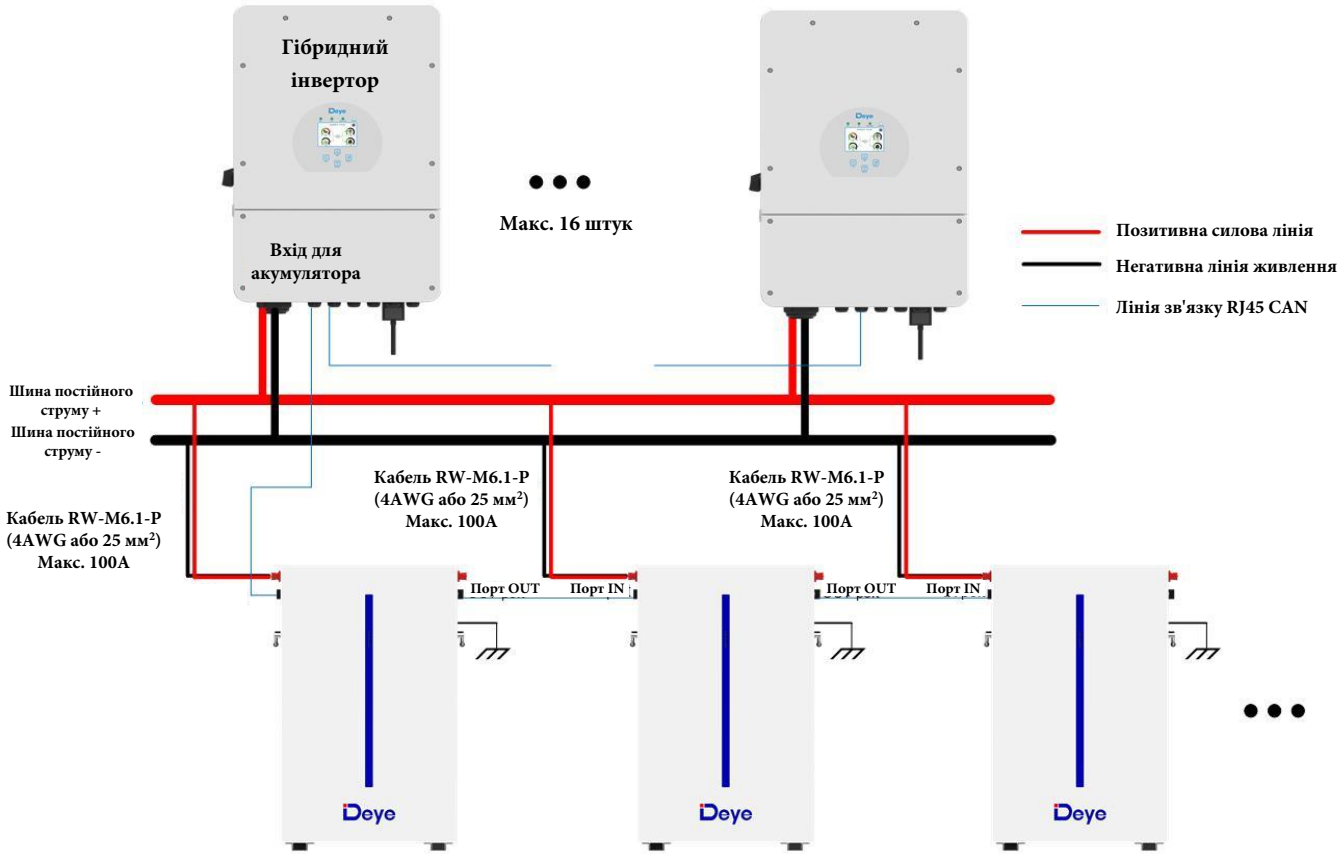


5.4.2 Паралельний режим 2 (підходить для сценаріїв, коли потужність інвертора становить більше ніж 6 кВт)

Структурна схема паралельного з'єднання потужних акумуляторних батарей системи:



або систем більшої потужності:



5.5 Візуальний контроль підключення

Після підключення акумулятора перевірте наявність:

- ◆ Використання позитивного та негативного кабелів.
- ◆ З'єднання позитивної та негативної клем.
- ◆ Чи затягнуті всі болти.
- ◆ Фіксація кабелів і зовнішній вигляд.
- ◆ Встановлення захисної кришки.

5.6 Активація продукту

1. Встановіть акумулятор RW-M6.1 на стіну, як показано на рисунку 5.4.
2. Підключіть дроти відповідно до рисунка 5.4.
3. Увімкніть по черзі всі елементи живлення.

Запуск акумулятора:

Після завершення встановлення, підключення та конфігурації необхідно перевірити всі з'єднання. Якщо з'єднання виконані правильно, натисніть кнопку живлення, щоб активувати батарею. Зелений робочий індикатор на передній панелі батареї почне блимати, вказуючи на те, що акумуляторна система в нормі.

6 Перевірка, чистка та технічне обслуговування

6.1 Загальна інформація

- ◆ Акумуляторний прилад не повністю заряджений. Рекомендується завершити встановлення протягом 3 місяців після прибуття;
 - ◆ Під час процесу технічного обслуговування не встановлюйте батарею в акумуляторний прилад повторно. В іншому випадку продуктивність акумулятора буде знижена;
 - ◆ Забороняється демонтувати будь-яку батарею в акумуляторному пристрої, а також забороняється розрізати її;
 - ◆ Після надмірної розрядки акумулятора рекомендується зарядити акумулятор протягом 48 годин. Акумуляторний пристрій також можна заряджати паралельно. Після паралельного підключення акумуляторного приладу до зарядного пристрою потрібно лише під'єднати вихідний порт будь-якого акумулятора.
 - ◆ Ніколи не намагайтеся відкривати або розбирати акумулятор! Внутрішня частина акумулятора не містить деталей, що підлягають обслуговуванню.
- Перед виконанням робіт з чищення та обслуговування від'єднайте літій-іонний акумулятор від усіх навантажень і зарядних пристроїв.
- ◆ Перед чищенням і технічним обслуговуванням встановіть на клеми захисні ковпачки, що додаються, щоб уникнути ризику контакту з клемми.

6.2 Перевірка

- ◆ Перевірте, чи немає ослаблених та/або пошкоджених дротів і контактів, тріщин, деформацій, протікання або інших пошкоджень. Якщо виявлено пошкодження акумулятора, його необхідно замінити. Не намагайтеся заряджати або використовувати пошкоджений акумулятор. Не торкайтеся рідини, що витікає з розірваного акумулятора.

- ◆ Регулярно перевіряйте рівень заряду акумулятора.
- ◆ Подумайте про заміну батареї на нову, якщо ви помітили будь-яку з наведених нижче умов:
 - ◆ Час роботи акумулятора падає нижче 70% від початкового часу роботи.
 - ◆ Час заряджання акумулятора значно збільшився.

6.3 Очищення

За необхідності очистіть літій-іонний акумулятор м'якою сухою тканиною. Ніколи не використовуйте рідини, розчинники або абразивні речовини для очищення літій-іонного акумулятора.

6.4 Технічне обслуговування

Літій-іонний акумулятор не потребує технічного обслуговування. Для збереження ємності акумулятора заряджайте його приблизно до 80% ємності щонайменше раз на рік.

6.5 Зберігання

- ◆ Акумуляторну батарею слід зберігати в сухому, прохолодному приміщенні;
- ◆ Як правило, максимальний термін зберігання при кімнатній температурі становить 6 місяців. Якщо акумуляторна батарея зберігається понад 6 місяців, рекомендується перевірити напругу батареї. Якщо напруга вище 51,2 В, можна продовжувати зберігати батарею. Крім того, необхідно перевіряти напругу принаймні раз на місяць, поки напруга не стане нижчою за 51,2 В. Коли напруга акумулятора опускається нижче 51,2 В, його необхідно заряджати відповідно до стратегії заряджання.
- ◆ Стратегія заряджання полягає в наступному: розрядіть акумулятор до напруги відсічення струмом 0,2 С (24А), а потім заряджайте струмом 0,2 С (24А) протягом приблизно 3 годин. Під час зберігання підтримуйте SOC акумулятора на рівні 40%-60%;
- ◆ Під час зберігання акумуляторної батареї слід уникати джерел займання або високої температури, а також тримати її подалі від вибухонебезпечних та легкозаймистих зон.

7. Усунення несправностей

Для визначення стану акумуляторної системи користувачі повинні використовувати додаткове програмне забезпечення для моніторингу стану батареї, щоб перевірити режим захисту. Зверніться до посібника з інсталяції щодо використання програмного забезпечення для моніторингу. Після того, як користувач дізнається про режим захисту, зверніться до наведених нижче розділів для пошуку рішень.

Таблиця 7-1: Усунення несправностей

Тип несправності	Умова виникнення несправності	Можливі причини	Усунення несправностей
Несправність BMS	Несправний ланцюг дискретизації напруги комірки.	Точка зварювання для вимірювання вольтажу осередку ослаблена або від'єднана.	Замініть акумулятор.

	Несправний ланцюг вимірювання температури комірки.	Клема відбору проб напруги від'єднана. Перегорів запобіжник у колі відбору проб напруги. Вийшов з ладу датчик температури комірки.	
Несправність електрохімічного елемента	Напруга елемента низька або незбалансована.	Через великий саморозряд елемент після тривалого зберігання перерозряджається до 2,0В. Елемент пошкоджується під впливом зовнішніх факторів, виникають короткі замикання, проколювання контактів або розчавлювання.	Замініть акумулятор.
Захист від перенапруги	Напруга елемента більше ніж 3,65В у стані заряджання. Напруга акумулятора більше за 58,4В.	Вхідна напруга на шинах перевищує нормальне значення. Елементи не узгоджені між собою. Місткість деяких елементів зменшується занадто швидко або внутрішній опір деяких елементів занадто високий.	Якщо батарея не може бути відновлена через захист від несправностей, зверніться до фахівців для усунення несправності.
Захист від низької напруги	Напруга батареї менше ніж 40В. Мінімальна напруга елемента менше за 2,5 В	Збій в електромережі триває вже тривалий час. Елементи не узгоджуються між собою. Місткість деяких елементів зменшується занадто швидко або внутрішній опір деяких елементів занадто високий.	Те саме, що й вище.
Захист від високої температури під час заряджання або розряджання	Максимальна температура комірки більше ніж 60°C.	Температура навколишнього середовища акумулятора занадто висока. Навколо є аномальні джерела тепла.	Те саме, що й вище.
Захист від низьких температур під час заряджання	Мінімальна температура комірки менша за 0°C.	Температура навколишнього середовища акумулятора занадто низька.	Те саме, що й вище.
Захист від низьких температур під час розряджання	Мінімальна температура комірки менша за -20°C.	Температура навколишнього середовища акумулятора занадто низька.	Те саме, що й вище.

Перевіривши вищевказані дані та надіславши їх сервісному персоналу нашої компанії, наш сервісний персонал надішле відповідне рішення після отримання даних.

8. Відновлення роботи акумулятора

Алюміній, мідь, літій, залізо та інші металеві матеріали відновлюються з відпрацьованих LiFePO_4 акумуляторів за допомогою передового гідрометалургійного процесу, а ефективність комплексного відновлення може досягати 80%. Конкретні етапи процесу наступні.

8.1 Процес та етапи відновлення катодних матеріалів

Алюмінієва фольга як колектор є амфотерним металом. Спочатку її розчиняють у розчині луку NaOH , щоб алюміній перейшов у розчин у вигляді NaAlO_2 . Після фільтрації фільтрат нейтралізують розчином сірчаної кислоти і осаджують для отримання $\text{Al}(\text{OH})_3$. При значенні рН вище 9,0 більша частина алюмінію випадає в осад, і отриманий $\text{Al}(\text{OH})_3$ може досягти рівня хімічної чистоти після аналізу.

Залишок фільтра розчиняють сірчаною кислотою і перекисом водню, так що літій залізний фосфат потрапляє в розчин у вигляді $\text{Fe}_2(\text{SO}_4)_3$ і Li_2SO_4 , і відокремлюється від сажі і вуглецевого покриття на поверхні літій залізного фосфату. Після фільтрації та розділення значення рН фільтрату коригується за допомогою NaOH та аміачної води. Спочатку залізо осаджують за допомогою $\text{Fe}(\text{OH})_3$, а розчин, що залишився, осаджують насиченим розчином Na_2CO_3 при 90°C .

Оскільки FePO_4 слабо розчиняється в азотній кислоті, залишок фільтра розчиняють азотною кислотою і перекисом водню, який безпосередньо осаджує FePO_4 , відокремлює домішки, такі як сажа, від розчину кислоти, вилуговує $\text{Fe}(\text{OH})_3$ із залишку фільтра відповідно, і осаджує Li_2CO_3 насиченим розчином Na_2CO_3 при 90°C .

8.2 Відновлення анодних матеріалів

Процес відновлення анодних матеріалів відносно простий. Після відділення анодних пластин чистота міді може становити понад 99%, що може бути використано для подальшого рафінування електролітичної міді.

8.3 Утилізація мембрани

Матеріал мембрани переважно нешкідливий і не має цінності для вторинної переробки.

8.4 Перелік обладнання для переробки

Автоматична машина для демонтажу, подрібнювачі, мокрий золотий басейн тощо.

9. Вимоги до транспортування

Акумуляторні прилади слід транспортувати після упаковки, і під час процесу транспортування слід запобігати сильним вібраціям, ударам або екструзії, щоб на пристрій не впливали сонце або дощ. Його можна транспортувати за допомогою таких транспортних засобів, як автомобілі, поїзди та кораблі.

Перед транспортуванням літій-залізо-фосфатного акумулятора завжди перевіряйте всі застосовні місцеві, національні та міжнародні правила.

Транспортування відпрацьованого, пошкодженого або відкликано акумулятора в деяких випадках може бути спеціально обмежене або заборонене.

Транспортування літій-іонного акумулятора підпадає під клас небезпеки UN3480, клас 9. Для транспортування водою, повітрям і сушею акумулятор підпадає під групу упаковки PI965, розділ I.

Для транспортування літій-іонних акумуляторів, яким присвоєно клас 9, використовуйте етикетки класу 9 «Різні небезпечні вантажі» та ідентифікаційні етикетки ООН. Зверніться до відповідної транспортної документації.



Рисунок 9-1: різні небезпечні вантажі класу 9 та ідентифікаційна етикетка ООН

Авторизований дистриб'ютор компанії Ningbo Deye Ess International Trade CO, LTD

Реєстраційний номер: 36676358

Адреса: Україна, Київ, Проспект Академіка Королева 1, 03148

Номер телефону: +380 67 223 23 13

Електронна пошта: info@helius.com.ua

Сайт: helius.com.ua